

# Учебный центр «Интеграл» «Autodesk Revit MEP 2015. Базовый курс»

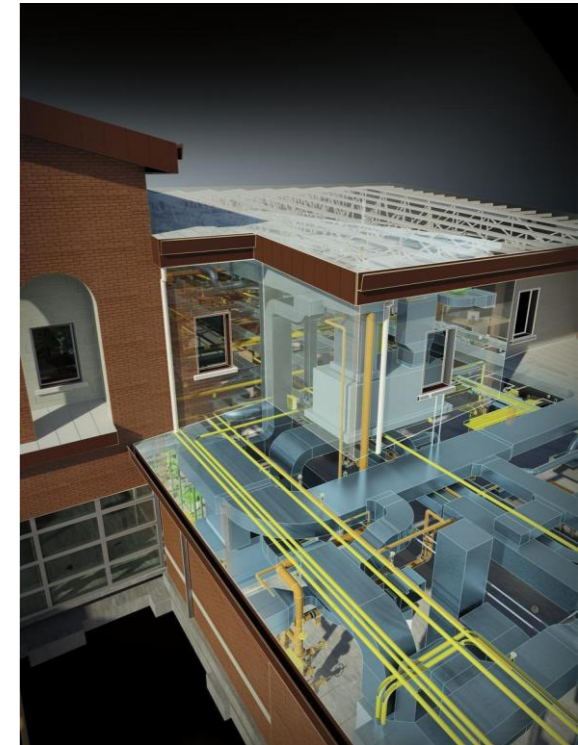


**Кулаков Дмитрий Сергеевич**  
Руководитель направления «ОВ и ВК»,  
сертифицированный инструктор Autodesk

ООО «Интеграл» является авторизованным учебным центром компании Autodesk и предлагает вам обучить персонал владению программными продуктами Autodesk.

# Курс состоит из нескольких модулей:

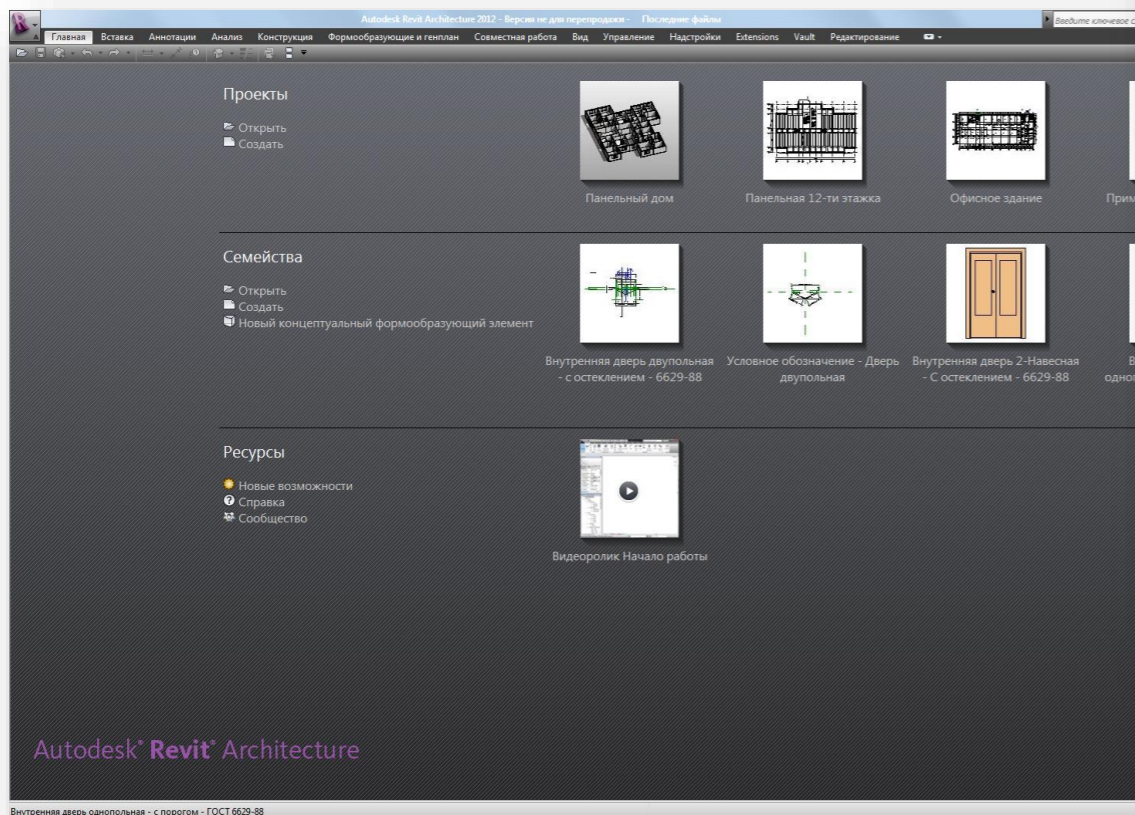
- Знакомство с Autodesk Revit MEP 2015;
- Создание проекта;
- Работа с основными элементами проекта;
- Моделирование инженерных систем;
- Связь с другими проектами Revit и AutoCAD;
- Оформление рабочей документации в соответствии с ГОСТ;
- Коллективная работа в Revit.
- Создание параметрических библиотечных элементов;



**Цель курса - обучение основам инженерного проектирования в Autodesk Revit MEP.**

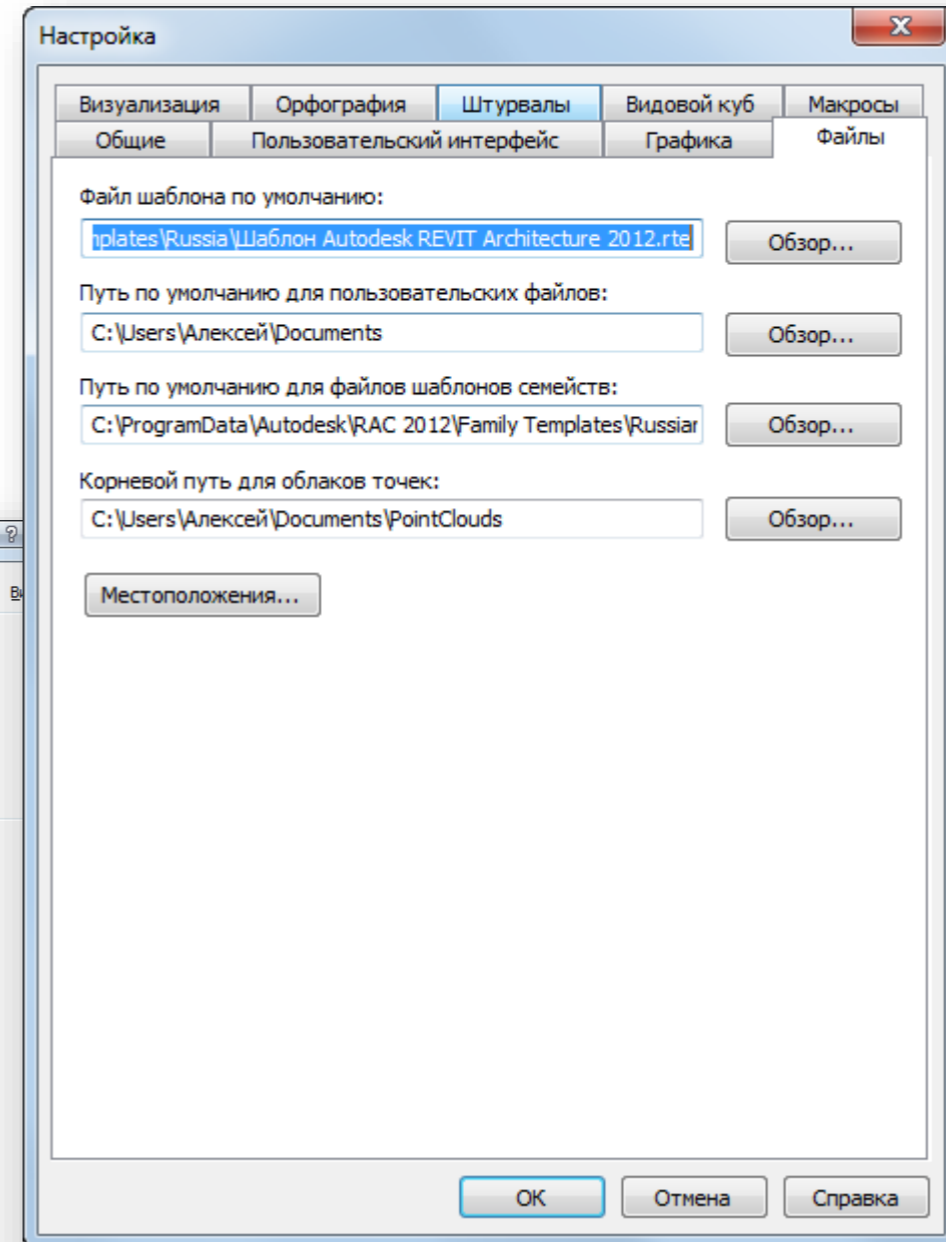
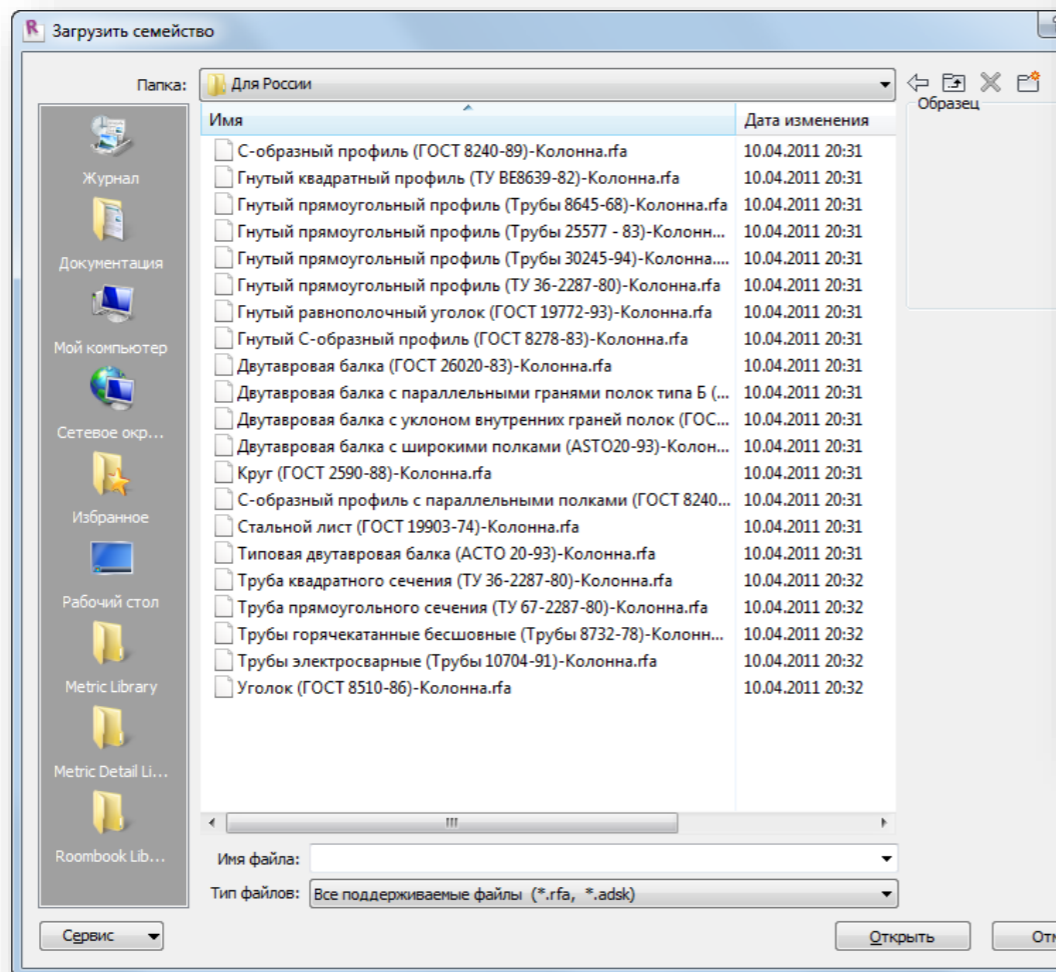
# Знакомство с Autodesk Revit

- Технология BIM;
- Назначение и основные особенности;
- Знакомство с пользовательской средой.



# Создание проекта

- Выбор шаблона проекта;
- Настройка пользовательской среды;
- Загрузка библиотек.



# Работа с основными элементами проекта

- Создание и управление видами (копирование, настройки видимости/графики, создание и применение шаблонов вида);
- Создание и редактирование уровней;
- Создание сетки осей;
- Рабочие плоскости;
- Инструмент «Размер» (использование для оформления документации, динамического ввода, закрепления, перемещения объектов);
- Стены (Создание и редактирование, свойства, наложение зависимостей, многослойные стены);
- Крыши;
- Группирование, работа с группами, сохранение группы как файла проекта



# Связь с другими проектами Revit и AutoCAD

The image displays the AutoCAD 2012 interface with three overlapping windows:

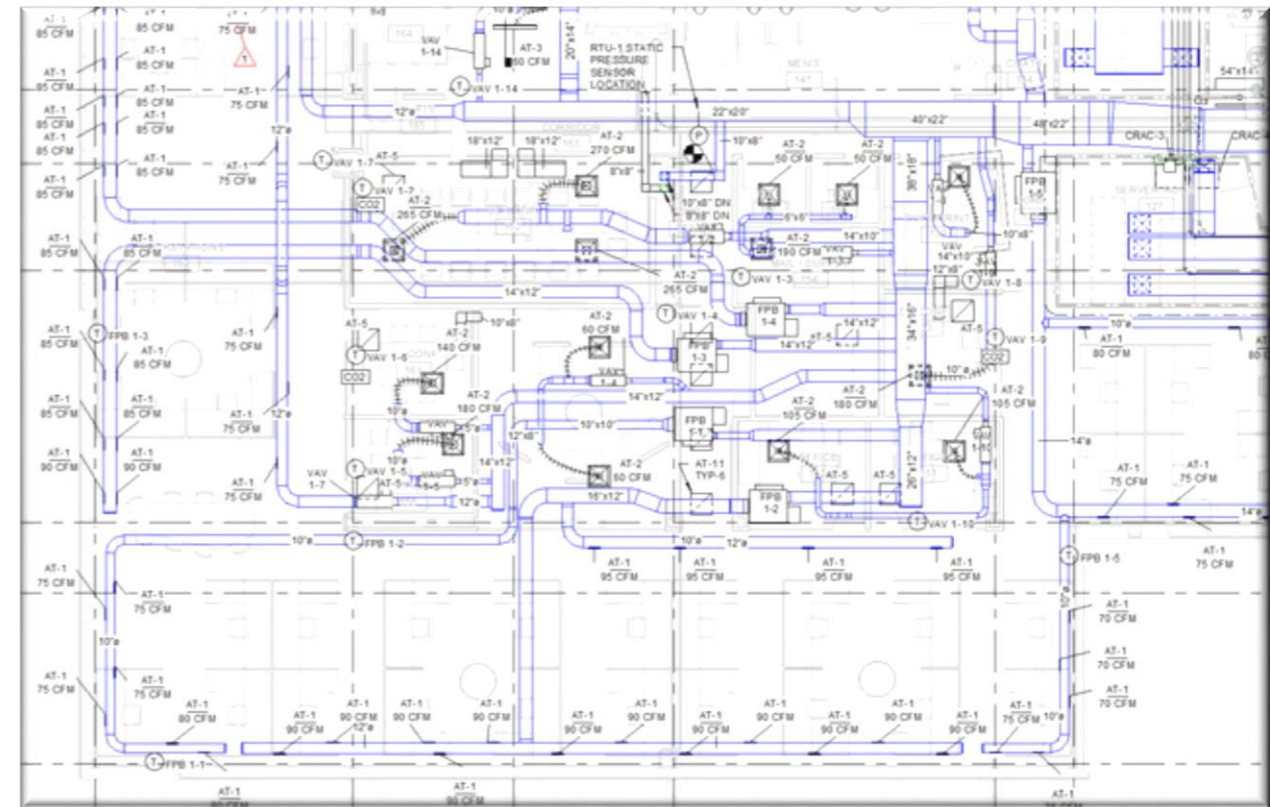
- Top-left window:** "Изменить параметры экспорта DWG/DXF" (Change DWG/DXF export parameters). It shows a list of categories and their corresponding layers for projection and section views.
- Center window:** The main AutoCAD workspace showing a 2D architectural drawing of a floor plan with a grid. The drawing is rendered in red and black lines on a white background.
- Bottom-right window:** "Диспетчер свойств слоев" (Layer Properties Manager). It shows a list of layers with their properties, including color, line type, and weight.

Категория	Слой	Проекция	Разрез
		Слой	Слой
Антураж	Антураж		
Арматура возду...	Арматура возду...		
Арматура трубо...	Арматура трубо...		
Армирование п...	Армирование по...		
Балочные сист...	Балочные систе...		
Воздуховоды	Воздуховоды		
Воздуховоды п...	Воздуховоды по...		
Воздухораспре...	Воздухораспред...		
Генплан	Генплан		
Гибкие воздухо...	Гибкие воздухов...		
Гибкие трубы	Гибкие трубы		
Датчики	Датчики		
Двери	Двери		
Детали	Детали		
Дорожки	Дорожки		
Зоны	Зоны		
Зоны ПВК	Зоны ПВК		

С. Имя	В...	За...	Б...	Цвет	Тип ли...	Вес линий	Проз...	Стил...	П...
0	✓			6e...	Continu...	По умо...	0	Цетер_7	
Defpoints				6e...	Continu...	По умо...	0	Цетер_7	
Двери				6e...	Continu...	0.09 мм	0	Цетер_7	
Марки дверей				10	Continu...	0.09 мм	0	Цетер_10	
Марки окон				10	Continu...	0.09 мм	0	Цетер_10	
Марки помещений				10	Continu...	0.09 мм	0	Цетер_10	
Общие ребра				10	Continu...	0.09 мм	0	Цетер_10	
Окна				6e...	Continu...	0.09 мм	0	Цетер_7	
Размеры				10	Continu...	0.09 мм	0	Цетер_10	
Размеры-100				10	Continu...	0.09 мм	0	Цетер_10	
Разрез				50	Continu...	0.35 мм	0	Цетер_50	
Разрезы				10	Continu...	0.09 мм	0	Цетер_10	
Сетки				10	Continu...	0.09 мм	0	Цетер_10	
Стеновые панели				6e...	Continu...	0.09 мм	0	Цетер_7	
Стены				6e...	Continu...	0.09 мм	0	Цетер_7	
Фасады				10	Continu...	0.09 мм	0	Цетер_10	
Элементы узлов				10	Continu...	0.09 мм	0	Цетер_10	

# Оформление рабочей документации в соответствии с ГОСТ

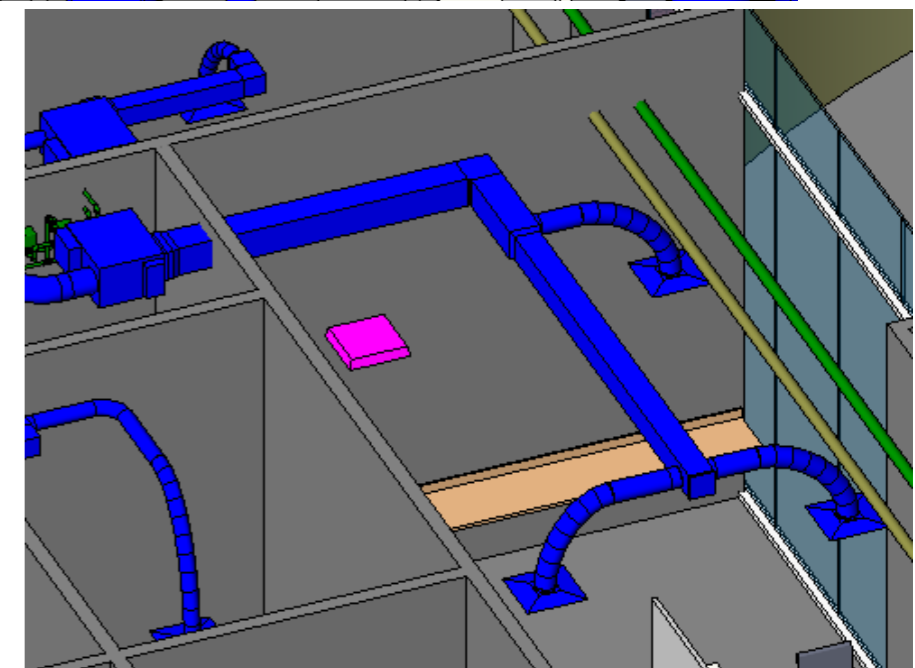
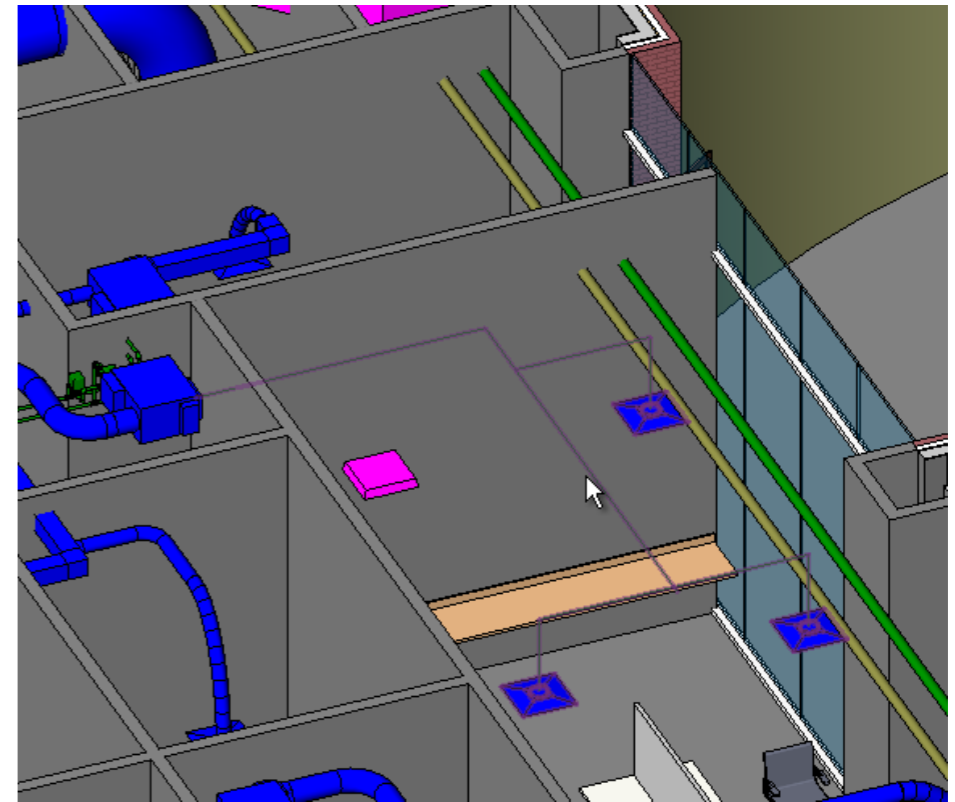
- Создание и редактирование марок;
- Создание спецификаций;
- Фильтры в спецификациях, расчетные параметры, спецификации по нескольким категориям;
- Оформление отдельных видов (планы, разрезы, узлы, фасады): настройки параметров отображения, нанесение размеров, высотных отметок, маркировка элементов;
- Работа с инструментами детализации (линии, компоненты детализации, цветовая область, область маскировки, текст);
- Оформление листов.





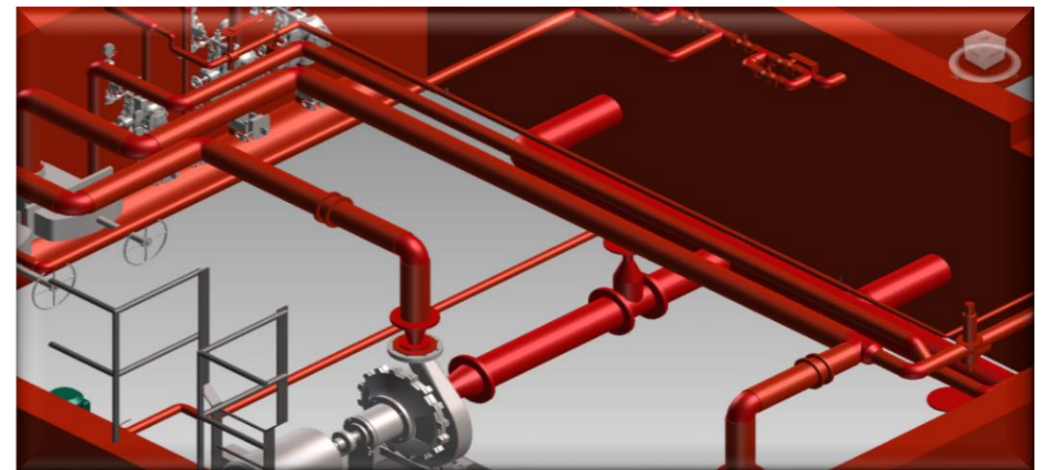
# Создание системы вентиляции

- Настройка свойств типа воздуховода.
- Создание логической системы приточной и вытяжной вентиляции.
- Автоматическое и ручное соединение системы воздуховодов.
- Добавление фитингов и арматуры воздуховодов.
- Проверка системы с помощью модуля «Инспектор систем» (контроль расхода, давления и потери давления на участках).
- Расчет сечений воздуховодов.



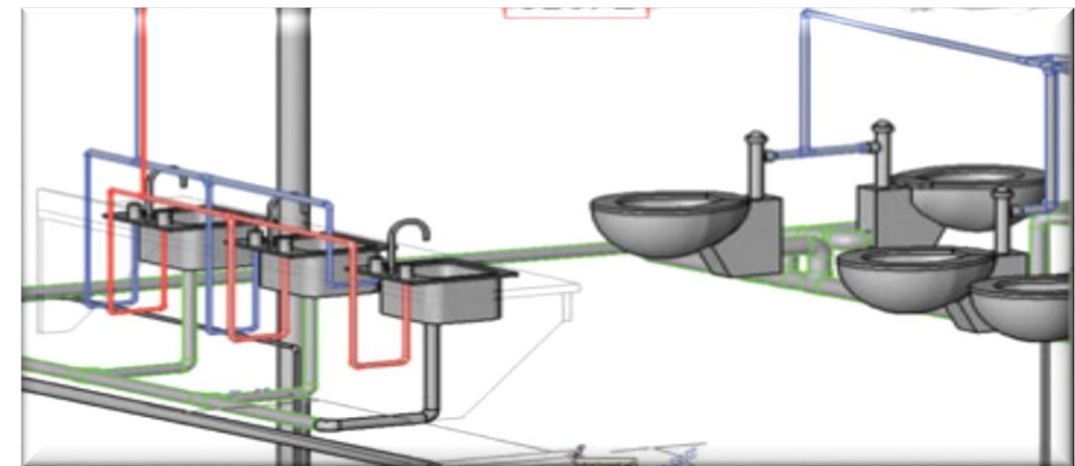
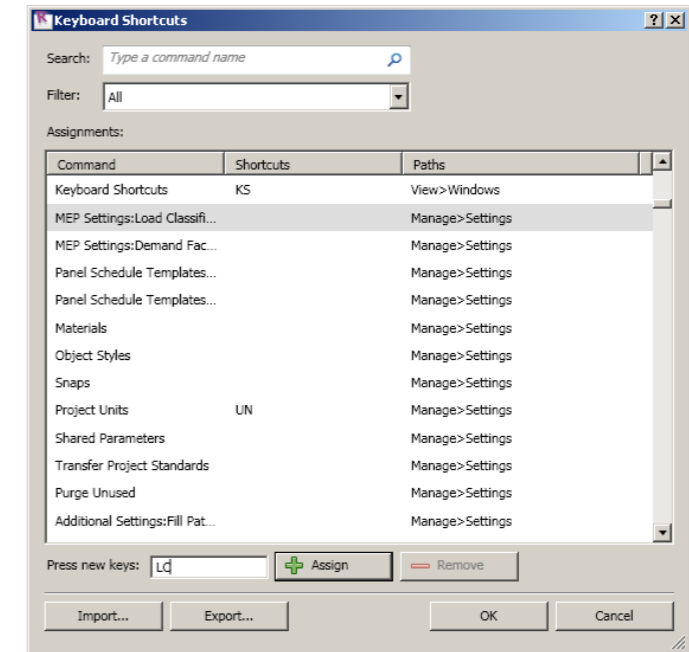
# Создание системы отопления

- Размещение механического оборудования и других компонентов системы.
- Настройка свойств типа трубопровода.
- Создание логического соединения между компонентами системы.
- Создание трубопровода для физического соединения компонентов системы. Добавление труб в режиме автоматической компоновки и вручную. Создание вертикальных участков.
- Расчет диаметров труб.
- Проверка системы трубопроводов.



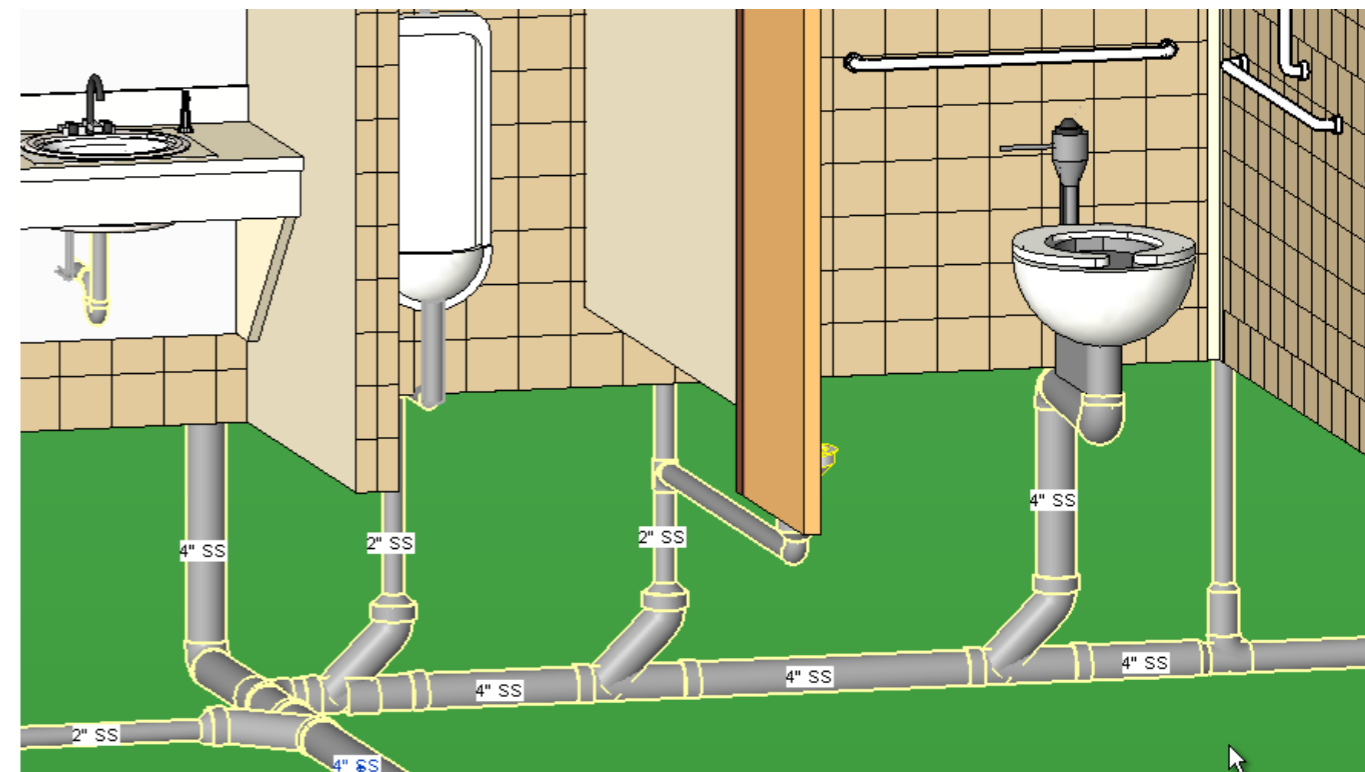
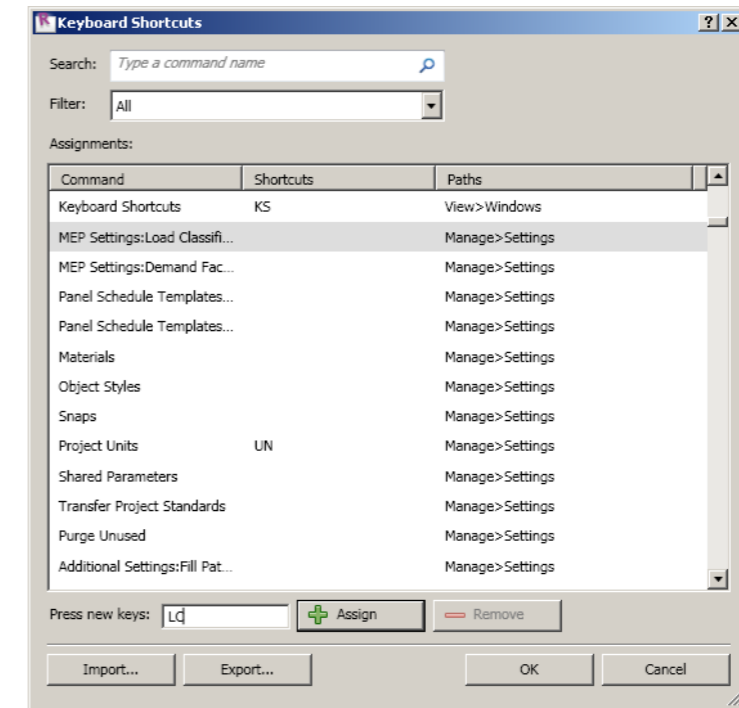
# Создание системы водоснабжения

- Загрузка необходимого оборудования, компонентов и фитингов
- Добавление размера трубы.
- Размещение сантехнического оборудования.
- Создание логических систем горячего и холодного водоснабжения.
- Создание трубопровода при помощи автоматической и ручной трассировки.
- Просмотр системы в диспетчере инженерных систем



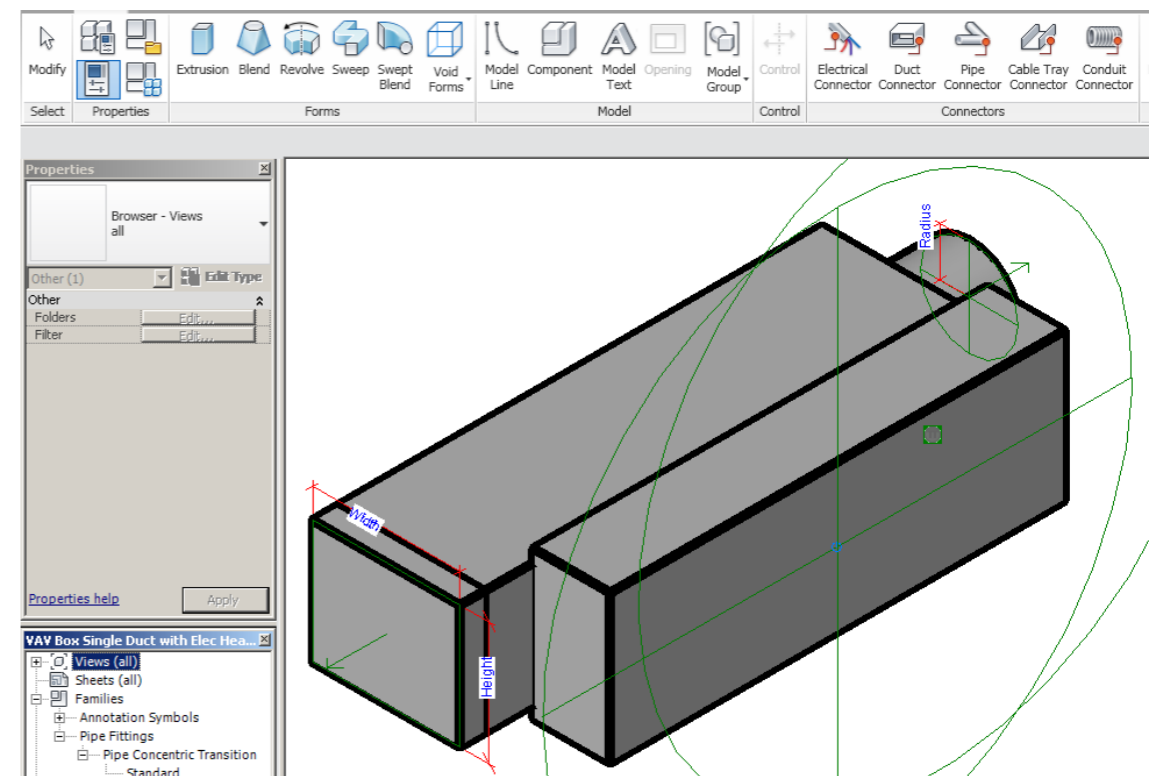
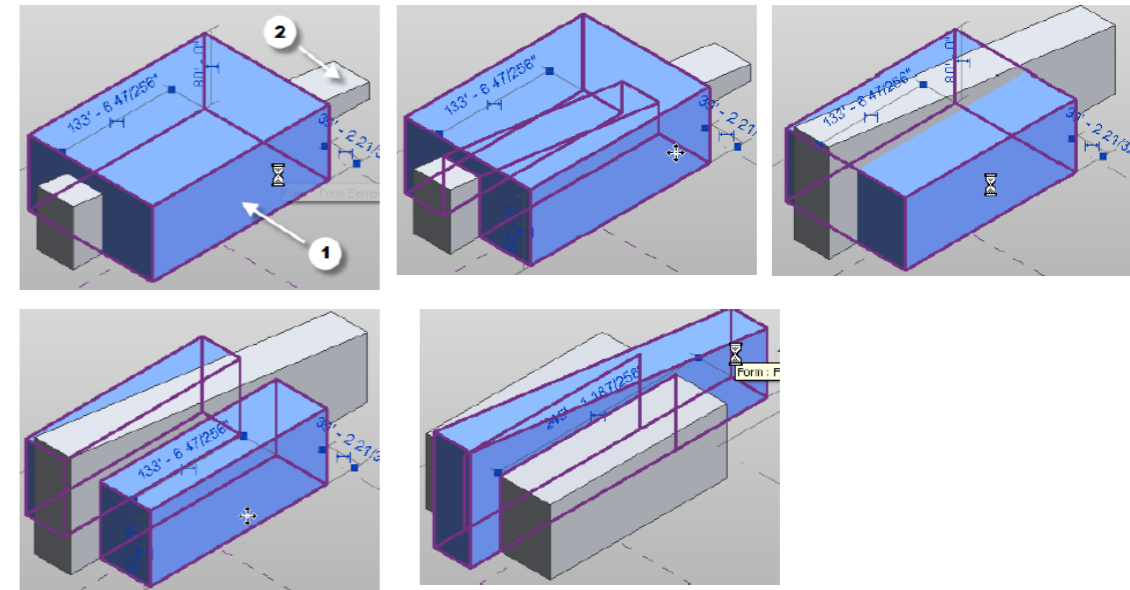
# Создание параметрических библиотечных элементов

- Создание логической системы
- Создание физических соединений канализации с уклоном
- Создание стояка
- Раскраска систем цветом



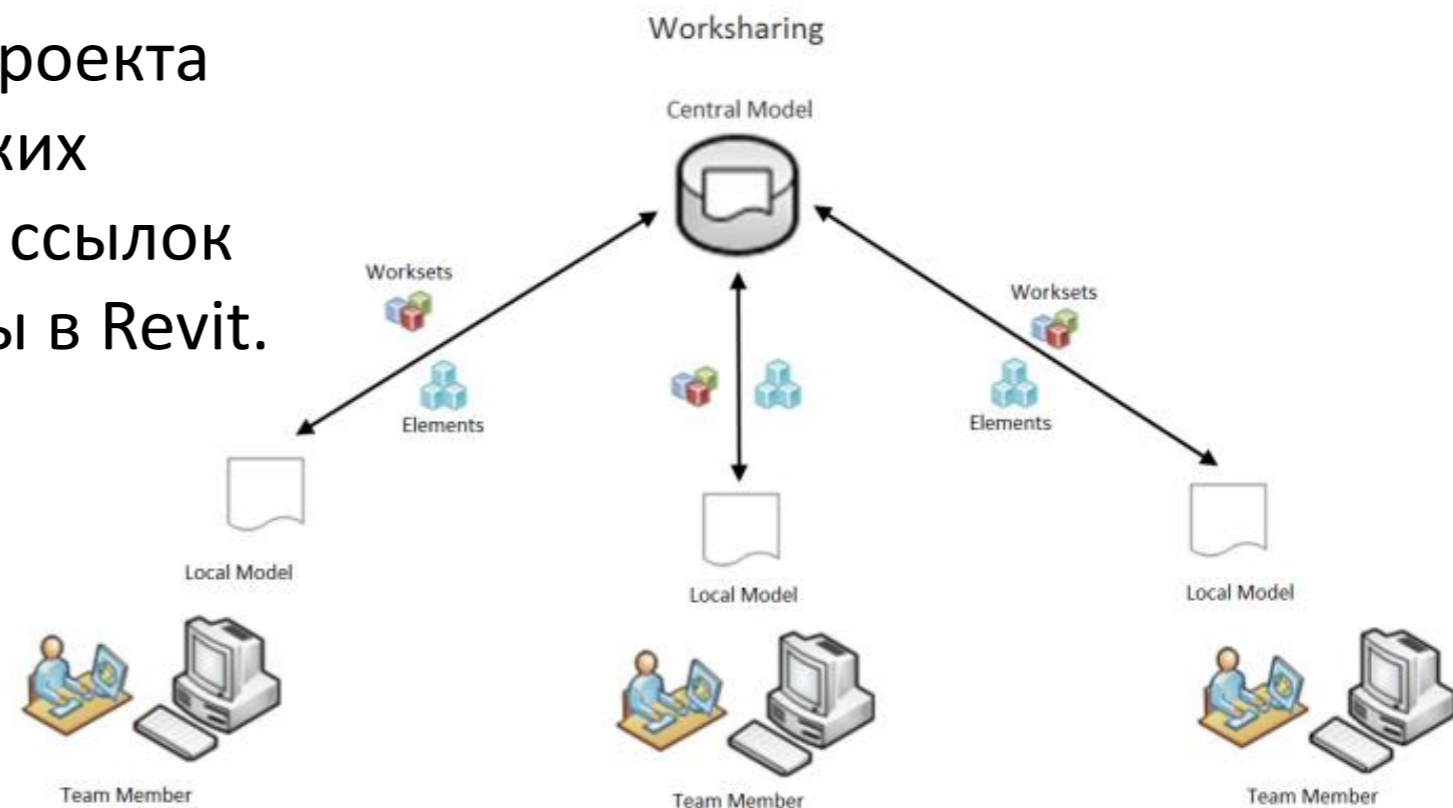
# Создание параметрических библиотечных элементов

- Обзор шаблонов для создания семейств;
- Создание простых семейств, параметры;
- Создание семейств на основе линии, на основе грани или стены.



# Коллективная работа в Revit

- Многопользовательская работа в Revit MEP (технология рабочих и пользовательская работа наборов)
- Создание локального и центрального файла, работа с рабочими наборами
- Работа со ссылками: загрузка проекта как группы, объединение нескольких проектов в одном. Использование ссылок на проекты для совместной работы в Revit.



# По окончании курса Вы будете уметь:

- Создавать компьютерные модели систем вентиляции, отопления и водоснабжения;
- Строить различные виды трассировок инженерных систем;
- Выполнять основные расчеты для получения необходимых нагрузок;
- Работать с визуализацией объекта;
- Выполнять работы по зонированию помещений;
- Владеть навыками автоматизированного создания чертежей.

После прохождения курса Вы также получите шаблон проекта, настроенный под российские стандарты оформления чертежей.

# Клиентам учебного центра гарантированы:



**Autodesk**  
Authorized Value Added Reseller

Настоящий сертификат подтверждает, что компания **Интеграл** расположенная по адресу: **630099, Российская Федерация, г. Новосибирск, ул. Семьи Шамшиных, д. 12** с дополнительными офисами в:

является Авторизованным Реселлером (Value-Added-Reseller, VAR) компании Autodesk в отношении всего программного обеспечения компании Autodesk, поставляемого на территории Российской Федерации и стран СНГ.

Территория действия авторизации: **Российская Федерация**

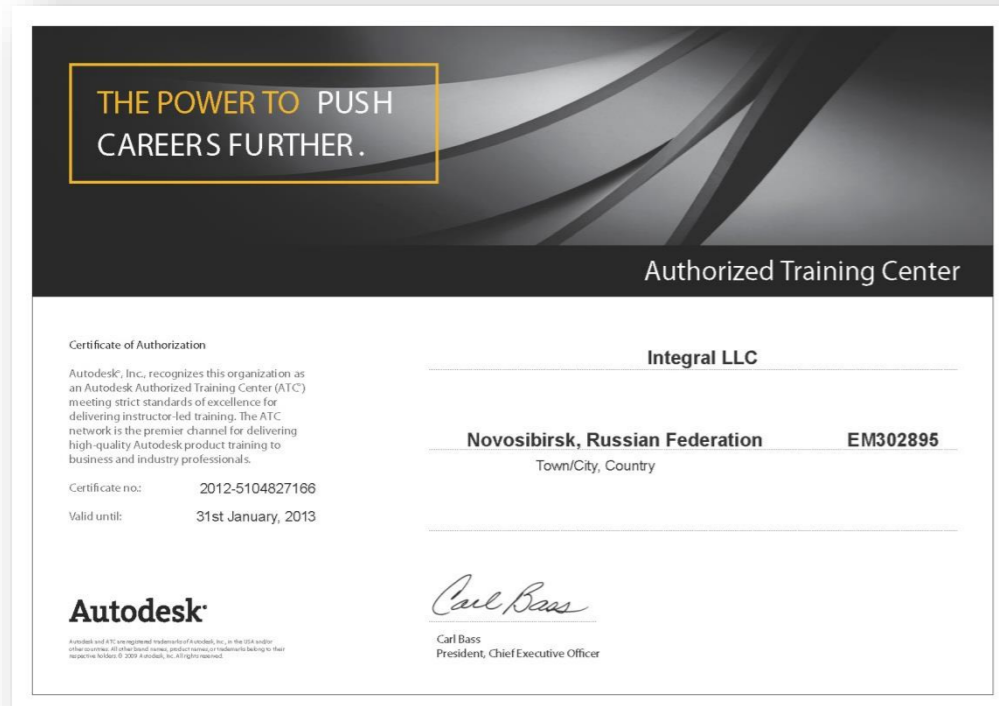
Компания **Интеграл** отвечает необходимым требованиям и уполномочена осуществлять поставки программного обеспечения Autodesk конечным пользователям.

Актуальная информация об авторизации реселлеров компании Autodesk доступна на сайте [www.autodesk.ru/partners](http://www.autodesk.ru/partners).

Срок действия сертификата истекает 1 февраля 2013 года.

  
  
Леонид Шугуров  
Директор по работе с партнерами  
Россия/СНГ

**Autodesk**



**THE POWER TO PUSH CAREERS FURTHER.**

Authorized Training Center


Certificate of Authorization

Autodesk, Inc. recognizes this organization as an Autodesk Authorized Training Center (ATC) meeting strict standards of excellence for delivering instructor-led training. The ATC network is the premier channel for delivering high-quality Autodesk product training to business and industry professionals.

Certificate no: 2012-5104827166  
Valid until: 31st January, 2013

**Integral LLC**

**Novosibirsk, Russian Federation** EM302895  
Town/City, Country

  
Carl Bass  
President, Chief Executive Officer

**Autodesk**  
Autodesk and the "A" logo are registered trademarks of Autodesk, Inc., in the USA and/or other countries. All other brand names, product names or trademarks belong to their respective holders. © 2012 Autodesk, Inc. All rights reserved.

- Строгий контроль качества обучения со стороны вендора;
- Сертифицированный преподаватель; Autodesk
- Получение сертификата международного образца от Autodesk после обучения;
- Комфортные условия, перерывы на чай/кофе, обеды в ресторане.



# Основные условия обучения

- Продолжительность курса – 5 дней / 72 часа;
- Обучение в учебном центре в Новосибирске или на территории заказчика\*;
- Стоимость курса – 18 000 руб. за одного сотрудника;
- В стоимость обучения входит обед.

\*При обучении на территории заказчика дополнительно оплачиваются командировочные расходы преподавателя



# Дополнительные преимущества в зависимости от места проведения курса

## При обучении в нашем учебном центре:

- Группа до 10 человек;
- Мощные компьютеры со всем необходимым ПО;
- Комфортный класс с рабочей обстановкой;
- Безлимитные чай и кофе;
- Обед в ресторане.

## При обучении на территории заказчика:

- Группа до 10 человек;
- Обучение в привычной рабочей среде;
- Возможность построить индивидуальный график обучения.



# У нас богатый и успешный опыт обучения

- Более 4 лет на рынке;
- Более 200 выданных сертификатов;
- Десятки компаний-заказчиков.

Нашими постоянными клиентами являются такие компании как:

- ОАО «Сибгипротранс»;
- ОАО «ПИ Новосибиргражданпроект»;
- ОАО «Мечел Инжиниринг»;
- ОАО «Бийский котельный завод»;
- И многие другие.

# Сомневаетесь в необходимости обучения?

*Запишитесь на тестирование*

Подтвердить знания возможно с помощью системы онлайн тестирования прямо на рабочем месте.

После успешного прохождения тестирования вы получаете сертификат международного образца.

На текущий момент вы можете подтвердить знания по следующим продуктам:

**AutoCAD**

**Revit Architecture**

**Revit MEP**

**Revit Structure**

**Inventor**

**AutoCAD Civil 3D**





ООО «Интеграл»  
Авторизованный учебный центр Autodesk.  
г. Новосибирск, ул. Железнодорожная, 12/1, 4 этаж  
+7 (383) **375-00-64**  
**[www.integralsib.ru](http://www.integralsib.ru)**